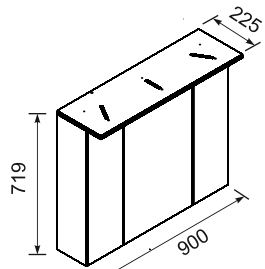
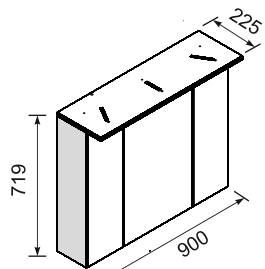


ORiSTO

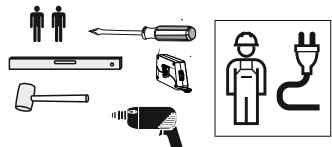
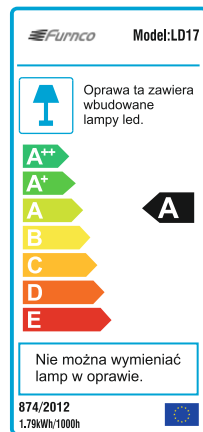
- | | |
|------------------------|--------------------------|
| (PL) SZAFKA GÓRNA | INSTRUKCJA MONTAŻU |
| (GB) UPPER CABINET | INSTALLATION INSTRUCTION |
| (FR) MIRIORIR | INSTRUCTIONS DE MONTAGE |
| (RU) ВЕРХНИЙ КАБИНЕТ | ИНСТРУКЦИЯ МОНТАЖА |
| (ES) GABINETE SUPERIOR | INSTRUCCIONES DE MONTAJE |
| (TR) TOP KABIN | INSTRUKSJA MONTAJ |



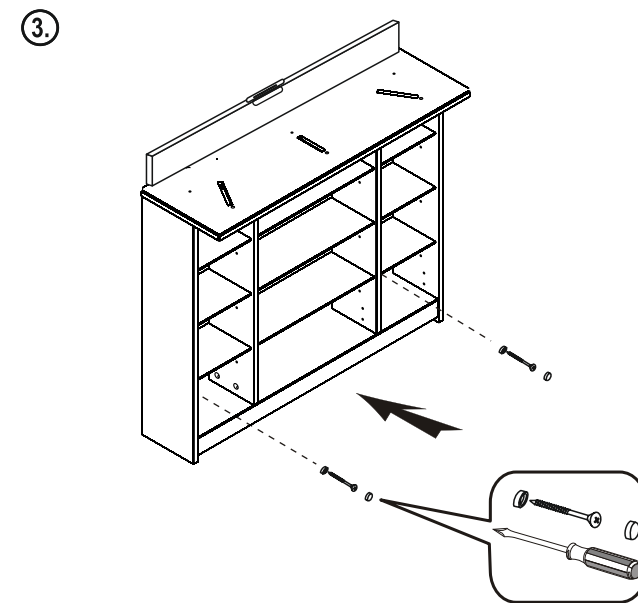
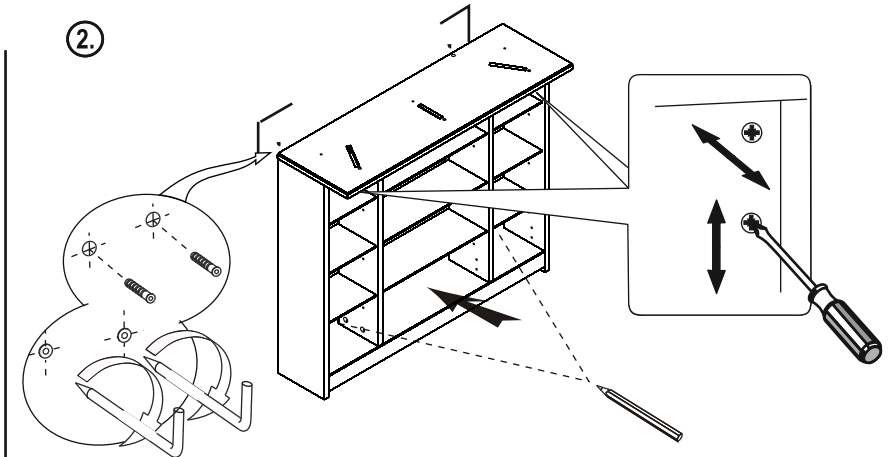
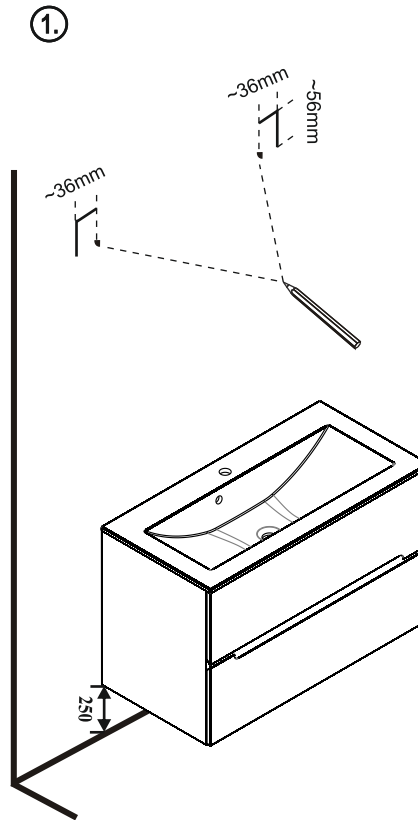
OR33-SGL3D-90-1



OR33-SGL3D-90-4

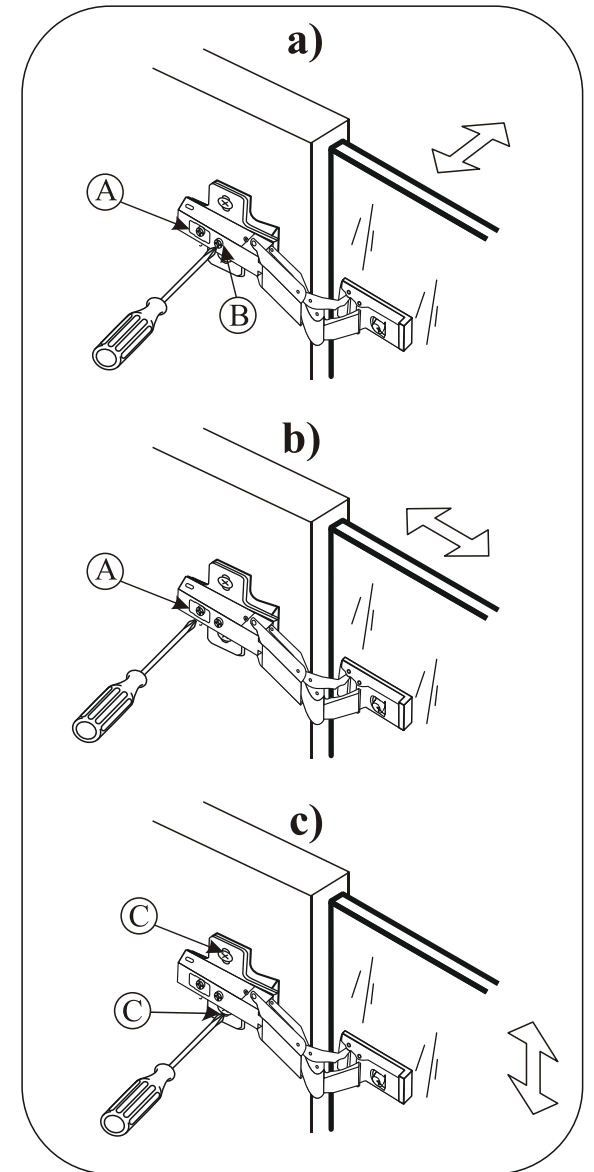
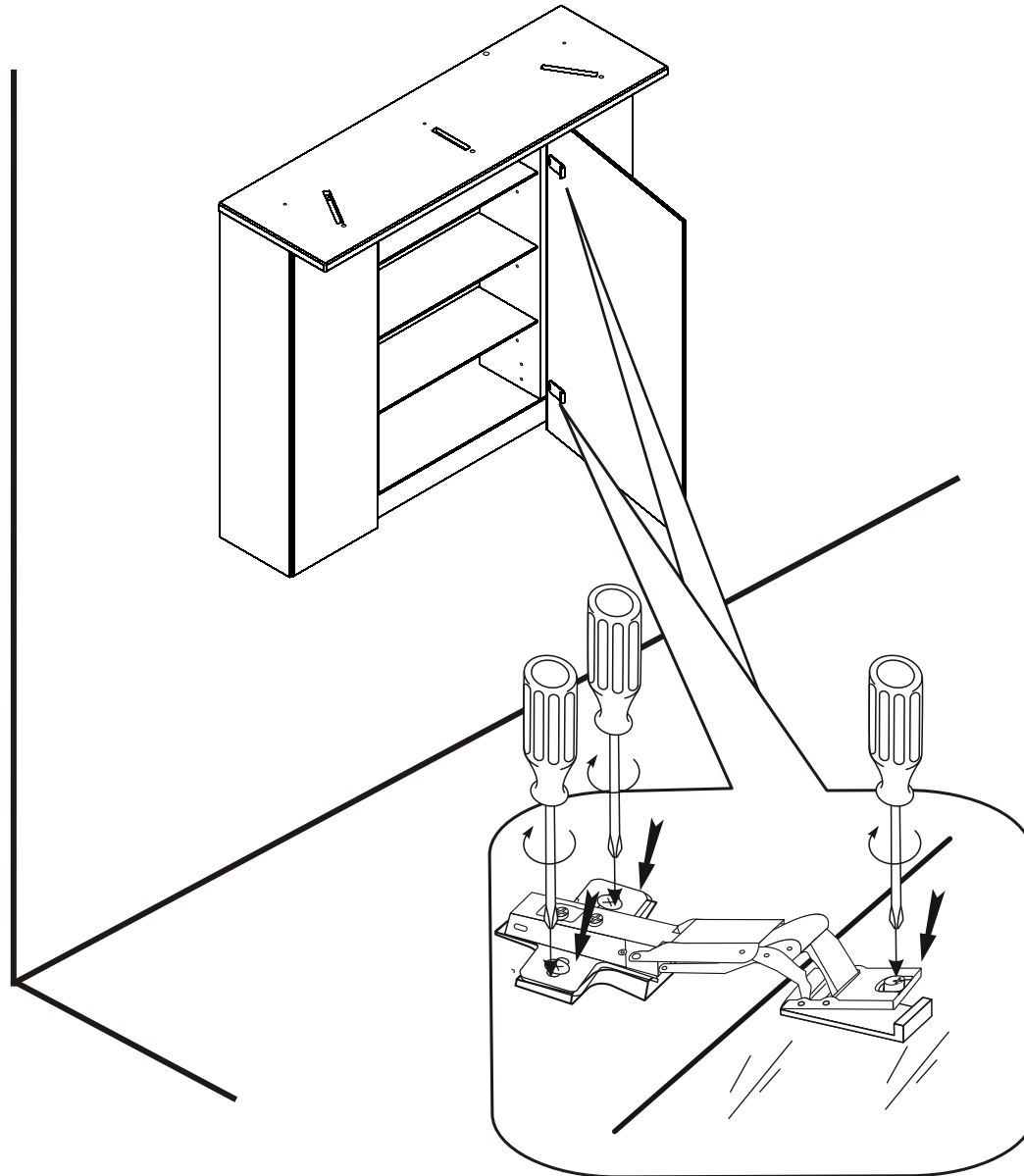


SILVER OR33-SGL3D-90...



ORiSTO

SILVER OR33-SGL3D-90...



ORiSTO

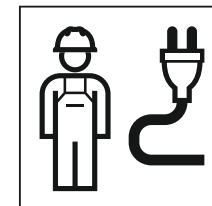
SILVER OR33-SGL3D-90...



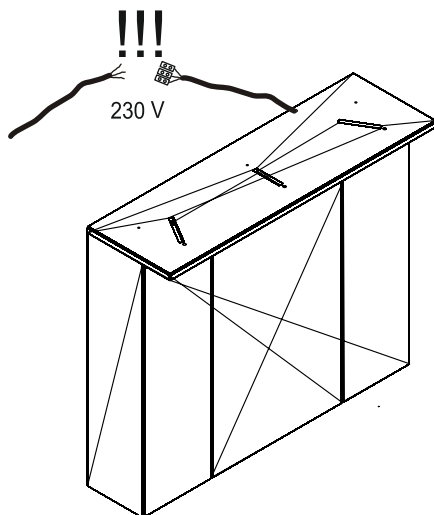
NIEBEZPIECZEŃSTWO

Zagrożenie życia na skutek porażenia prądem

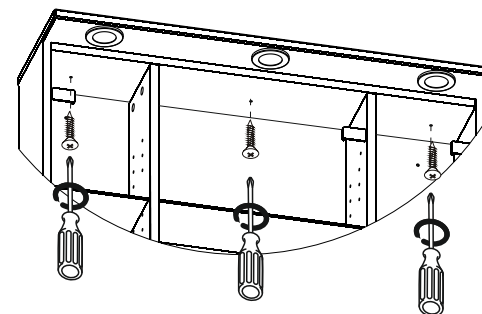
► Przyłącze elektryczne może być podłączane tylko przez wykwalifikowany personel elektrotechniczny.
Zgodnie z normami IEC 364-7-701, VDE 0100 część 701 oraz wszystkimi krajowymi i lokalnymi przepisami.



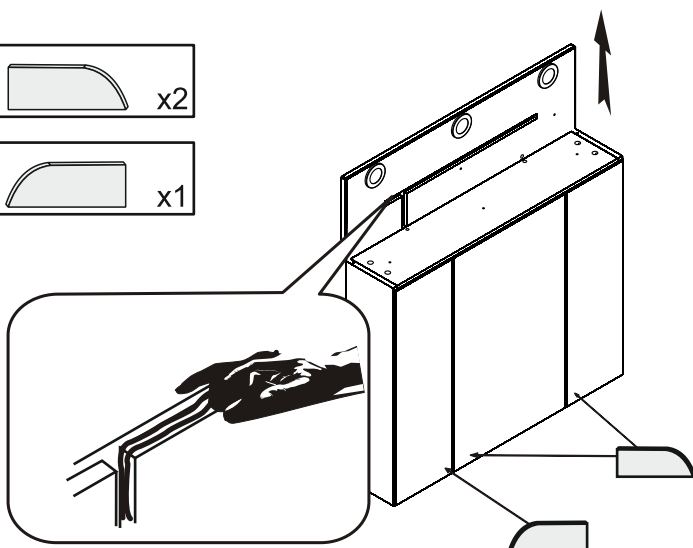
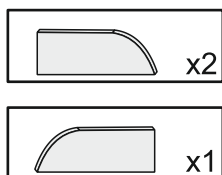
①



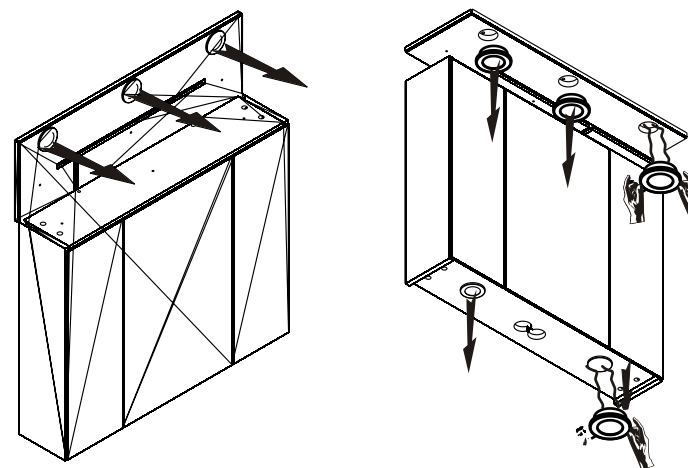
②



③



④



ORiSTO

SILVER OR33-SGL3D-90...

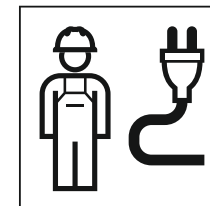


NIEBEZPIECZEŃSTWO

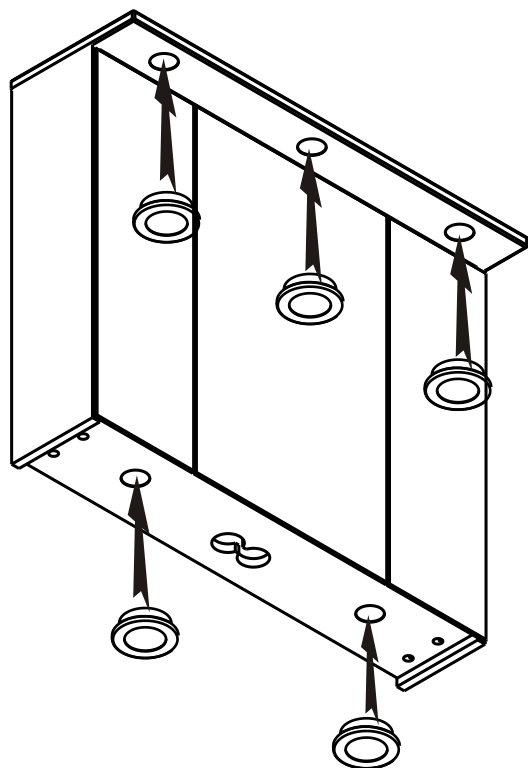
Zagrożenie życia na skutek porażenia prądem

► Przyłącze elektryczne może być podłączane tylko przez wykwalifikowany personel elektrotechniczny.

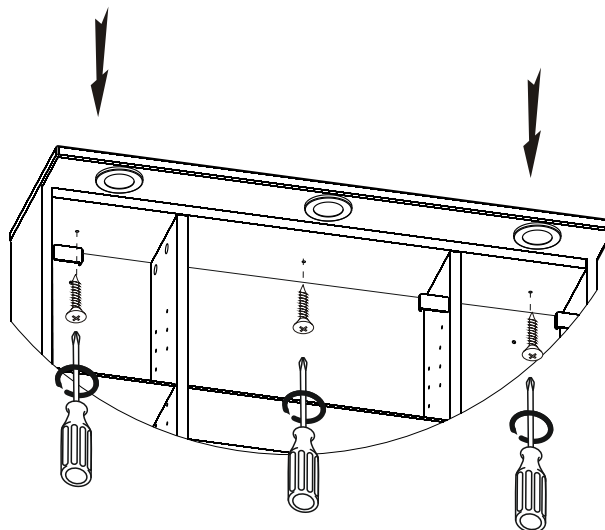
Zgodnie z normami IEC 364-7-701, VDE 0100 część 701 oraz wszystkimi krajowymi i lokalnymi przepisami.



5.



6.



7.

